

سلسلة تمارين في التيار الكهربائي المستمر

التمرين 1

يمر تيار كهربائي مستمر في دارة خلال مدة زمنية $\Delta t = 100s$.
 علماً أن عدد الإلكترونات الذي يخترق مقطع الفرع الرئيسي خلال المدة Δt هو 10^{20} إلكترون:
 - احسب شدة التيار الكهربائي المار في الفرع الرئيسي.
 نعطي: $e = 1,6 \cdot 10^{-19} C$
 - احسب المسافة التي يقطعها كل إلكترون خلال المدة Δt ، علماً أن سرعة الإلكترونات هي:
 $V = 0,5 mm \cdot s^{-1}$

الحل

- حساب المسافة d :
 حسب تعريف السرعة نكتب:
 $V = \frac{d}{\Delta t}$
 $d = V \cdot \Delta t$
 $d = 0,5 \cdot 10^{-3} \cdot 100$
 $d = 0,05 m = 5 cm$

إذن:
 ت.ع:

$$I = \frac{|Q|}{\Delta t}$$

$$I = \frac{Ne}{\Delta t}$$

$$I = \frac{10^{20} \cdot 1,6 \cdot 10^{-19}}{100} = 0,16 A$$

ت.ع

- حساب شدة التيار الكهربائي:

حسب تعريف شدة التيار نكتب:

التمرين 2



يمثل الشكل جانبه ميناء أمبيرمتر مركب في دارة يمر فيها تيار كهربائي.

يحتوي الأمبيرمتر على ثلاثة عيارات $1A$; $0,5A$; $0,3A$:

1 - نستعمل العيار $0,5A$ ، فنلاحظ أن إبرة الأمبيرمتر تتوقف أمام التدريجة المشار إليها أعلاه. احسب شدة التيار الكهربائي.

2 - علماً أن شدة التيار الكهربائي I تبقى ثابتة وتحتفظ بالقيمة السابقة عند تغيير العيار. املأ الجدول التالي:

0,3A	0,5A	1A	العيار
	42		التدريجة
			شدة التيار

3 - ما العيار الأنسب لحساب الشدة I ؟

الحل

1- حساب شدة التيار:

$$I = \frac{C \cdot n}{n_0} = \frac{0,5 \cdot 42}{100} = 0,21 A$$

2- ملء الجدول:

بما أن شدة التيار تبقى ثابتة وباستعمال العلاقة

$$I = \frac{C \cdot n}{n_0}$$

نستنتج

$$n = \frac{I \cdot n_0}{C}$$

$$n_1 = \frac{0,21 \cdot 100}{1} = 21 \quad \text{إذا كان } C = 1A \text{ فإن:}$$

$$n_2 = \frac{0,21 \cdot 100}{0,3} = 70 \quad \text{إذا كان } C = 0,3A \text{ فإن:}$$

0,3A	0,5A	1A	العيار
70	42	21	التدريجة
0,21A	0,21A	0,21A	شدة التيار

3- العيار المناسب:

الذي يمكن استعماله هو الذي يؤدي إلى أكبر انحراف للإبرة دون تجاوز التدريجة الأخيرة، وبالتالي يكون هو

$$C = 0,3A$$

سلسلة تمارين في التيار الكهربائي المستمر

التمرين 3



مثل الشكل جانبه أمبيرمتراً مُركباً في دائرة يمر فيها تيار كهربائي:

- 1 - عَيِّن نوع التيار المقيس.
- 2 - عَيِّن شدة التيار الكهربائي I المار في الدارة.
- 3 - علماً أن الجهاز من الفئة 2. حدّد الارتياب المطلق ΔI .
- 4 - حدد دقة القياس.

الحل

$$\Delta I = \frac{0,3 \times 2}{100}$$

$$\Delta I = 6.10^{-3} A$$

$$\frac{\Delta I}{I} = \frac{6.10^{-3}}{0,219}$$

$$\frac{\Delta I}{I} = 0,027$$

$$\frac{\Delta I}{I} = 2,7\%$$

ت.ع:

4- حساب دقة القياس:

لدينا العلاقة:

إذن:

أي إن:

1- طبيعة التيار المقاس:

بما أن الزر يوجد بجوار رمز التيار المستمر (=) فإن التيار المقيس مستمر.

2- تحديد شدة التيار:

باستعمال العلاقة

$$I = \frac{C.n}{n_0}$$

$$I = \frac{0,3.73}{100} = 0,219A$$

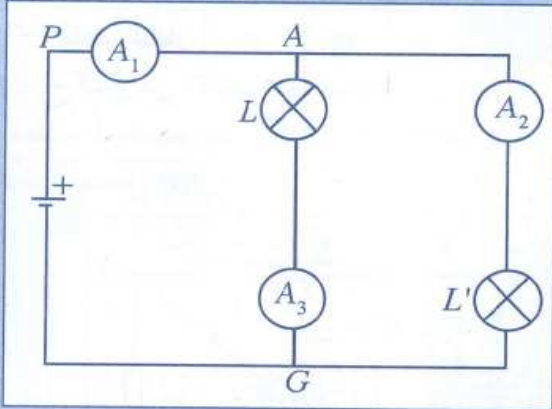
3- حساب الارتياب ΔI :

لدينا العلاقة:

$$\Delta I = \frac{\text{الفئة} \times \text{القياس}}{100}$$

التمرين 4

ننجز التركيب المبين جانبه والمكون من مصباحين L و L' وثلاثة أمبيرمترات A_1 ، A_2 ، A_3 ومولد للتيار الكهربائي المستمر.



نستعمل العيار 0.5A بالنسبة لجميع الأمبيرمترات:

- 1 - حدّد على التبيانة المنحى الاصطلاحي للتيار.
- 2 - علماً أن عدد تدريجات الميلاء للأمبيرمترات الثلاثة هو 100. املا الجدول بما يناسب.

الأمبيرمتر	A_1	A_2	A_3
التدريجة n	75	32	
الشدة (A)			

- 3 - علماً أن الأمبيرمترات من الفئة 1,5. حدّد دقة قياس شدة التيار I_1 .

الحل

$$I_2 = \frac{0,5.32}{100} = 0,16A$$

$$I_1 = I_2 + I_3$$

$$I_3 = I_1 - I_2$$

$$I_3 = 0,375 - 0,16$$

$$I_3 = 0,215A$$

حسب قانون العقد نكتب:

ت.ع:

1- يخرج التيار الكهربائي المستمر من القطب الموجب للمولد ويدخل فيه عبر القطب السالب.

2- ملء الجدول:

باستعمال العلاقة:

$$I = \frac{C.n}{n_0}$$

$$I_1 = \frac{0,5.75}{100} = 0,375A$$

ت.ع:

سلسلة تمارين في التيار الكهربائي المستمر

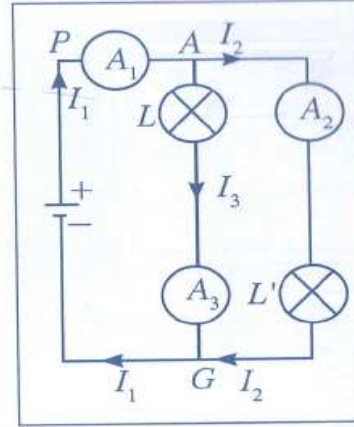
$$I = \frac{C \cdot n}{n_0}$$

$$n_3 = \frac{I_3 \cdot n_0}{C}$$

$$n_3 = \frac{0,215 \times 100}{0,5} = 42$$

وباستعمال العلاقة:

الأمبير متر	A_1	A_2	A_3
التدريجة	75	32	42
الشدة	0,375A	0,16A	0,215A

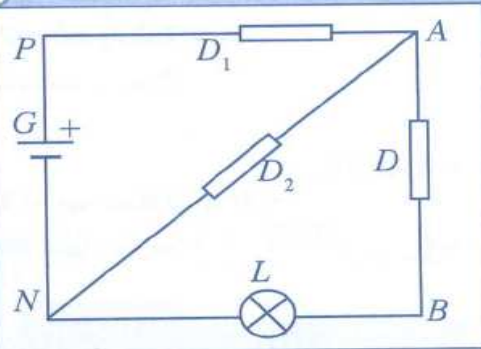


التمرين 5

نعتبر التركيب المبين جانبه:

1- بين على الفروع منحنى انتقال الإلكترونات والمنحنى الاصطلاحي للتيار الكهربائي.

2- املأ الجدول التالي بما يناسب، معللاً جوابك.



ثنائيات القطب	G	D	D_1	L	D_2
$I(A)$	2A			0,5A	

الحل

2- ملء الجدول:

- ثنائي القطب D مركب على التوالي مع المولد، وبالتالي يمر فيهما نفس التيار $I = 2A$

- ثنائي القطب D_1 والمصباح L مركبان على التوالي، وبالتالي يمر فيهما نفس التيار $I_1 = 0,5A$

- بتطبيق قانون العقد في العقدة A نكتب:

$$I = I_2 + I_1$$

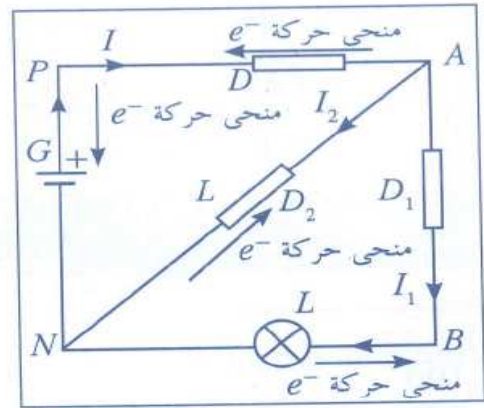
$$I_2 = I - I_1$$

$$I_2 = 2 - 0,5 = 1,5A$$

ثنائيات القطب	G	D	D_1	L	D_2
$I(A)$	2	0,5	2	0,5	1,5

1- منحنى التيار:

يخرج التيار من القطب الموجب للمولد ويدخل فيه عبر القطب السالب، بينما يكون منحنى انتقال الإلكترونات عكس منحنى التيار.

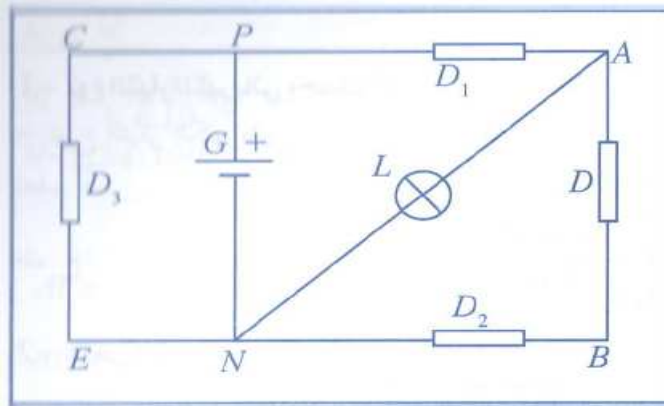


التمرين 6

نجز الدارة الكهربائية الممثلة في الشكل المرافق:

1- حدّد على الدارة المنحنى الاصطلاحي للتيار الكهربائي في كل فرع.

سلسلة تمارين في التيار الكهربائي المستمر



- 2- مثل على التبيانة الأمبيرمترات التي تمكن من قياس شدة التيار المار في الأجهزة.
3- املا الجدول التالي بما يناسب، معللاً الجواب.

ثنائيات القطب	G	D ₁	D ₂	D ₃	L
شدة التيار (A)	3A		0,5A	1A	

الحل

3- ملء الجدول:

بتطبيق قانون العقد في العقدة P نكتب:

$$I = I_3 + I_1$$

$$I_1 = I - I_3$$

$$I_1 = 3 - 1 = 2A$$

ت.ع:

بتطبيق قانون العقد في العقدة A نكتب:

$$I_1 = I_2 + I_4$$

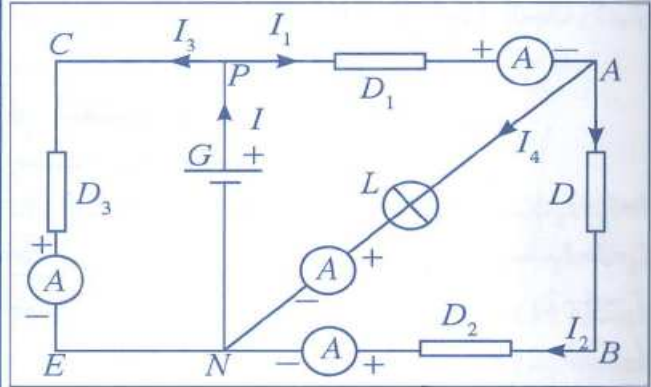
$$I_4 = I_1 - I_2 = 2 - 0,5$$

$$I_4 = 1,5A$$

ثنائيات القطب	G	D ₁	D ₂	D ₃	L
شدة التيار (A)	3A	2A	0,5A	1A	1,5A

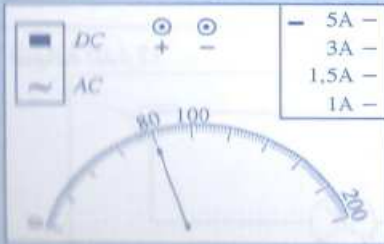
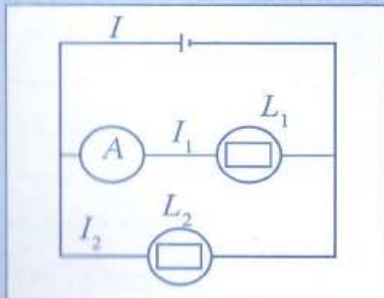
1- منحى التيار في الدارة: (انظر الشكل أسفله)

2- إضافة الأمبيرمترات: (انظر الشكل أسفله)



التمرين 7

نعتبر الدارة الكهربائية جانبه، حيث تحتاز مقطعا من الفرع الرئيسي خلال كل 10min كمية كهربائية $Q=3000C$:



- 1- ما نوع التيار الكهربائي الرئيسي؟ احسب شدة I.
- 2- حدد منحى التيارات الكهربائية I, I₁ و I₂.
- 3- الصورة أسفله، تمثل الأمبيرمتر (A) ذا الفتحة 2.
 - 1.3- أوجد قيمة شدة التيار الكهربائي I₁.
 - 2.3- هل يمكن استعمال العيارات الأخرى؟
 - 3.3- احسب دقة القياس عند استعمال كل عيار، ثم استنتج أحسن عيار.
 - 4- استنتج شدة التيار I₂.

سلسلة تمارين في التيار الكهربائي المستمر

الحل

الكهربائي على أساس أن تكون أكبر من الشدة المقيسة.

في هذه الحالة تكون العيارات الممكن استعمالها هي: 5A و 3A.

3.3- حساب $\frac{\Delta I_2}{I_2}$ بالنسبة لكل عيار:

$$\Delta I = \frac{\text{الفئة} \times \text{العيار}}{100}$$

العيار	ΔI_2	$\frac{\Delta I_2}{I_2}$
5A	0,1	5%
3A	0,06	3%

أحسن عيار يوافق أصغر دقة، في هذه الحالة العيار المناسب هو 3A.

4- استنتاج I_2 :

حسب قانون العقد:

$$I = I_1 + I_2$$

$$I_2 = I - I_1$$

$$I_2 = 5 - 2$$

$$I_2 = 3A$$

1- نوع التيار الكهربائي وحساب I :

- نوع التيار الكهربائي الرئيسي: مستمر.

نعلم أن:

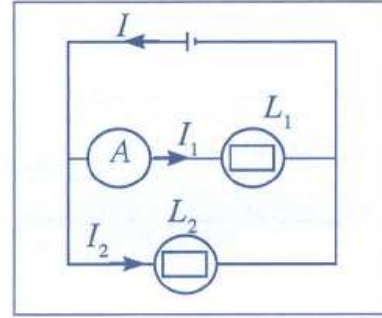
$$I = \frac{Q}{\Delta t}$$

$$I = \frac{3000}{10.60}$$

$$I = 5A$$

ت ع:

2- منحى التيارات I, I_1, I_2 :



1.3- قيمة I_1 :

نعلم أن:

$$I = \frac{C.n}{n_0}$$

$$I = \frac{5.80}{200} = 2A$$

2.3- العيارات الممكن استعمالها:

يتم اختيار العيارات المستعملة لقياس شدة التيار

التمرين 8

دارة كهربائية تتكون من مولد، قاطع التيار ومصباح. ركب هذه الأجهزة على التوالي:

1- أنجز تبيانة التركيب، محددًا منحى انتقال الإلكترونات ومنحى التيار الكهربائي.

2- نريد قياس شدة التيار الكهربائي في الدارة. بين كيف يتم تركيب جهاز الأمبير متر.

3- سلم الأمبير متر يحتوي على 100 تدريجة، أثناء القياس تنحرف الإبرة لتشير إلى 78 تدريجة. احسب I ، علما أن العيار المستعمل هو $c=5A$.

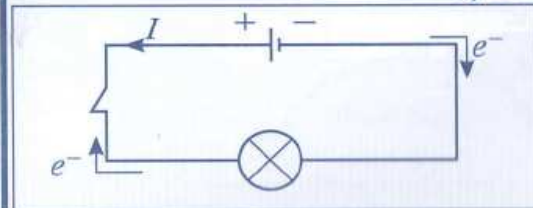
4- احسب كمية الكهرباء التي تحتاز مقطعًا من الدارة خلال مدة $\Delta t = 55s$.

5- استنتج عدد الإلكترونات التي اجتازت مقطع الدارة خلال نفس المدة.

6- جهاز الأمبير متر المستعمل ذو فئة 2، احسب الارتياب المطلق واستنتج نسبة الارتياب. نعطي $e=1,6.10^{-19}C$.

الحل

1- تبيانة الدارة:



2- كيفية تركيب الأمبير متر:

يتم تركيب الأمبير متر على التوالي في الدارة، حيث يجتازه التيار من المرابط الموجب نحو المرابط السالب.

سلسلة تمارين في التيار الكهربائي المستمر

$$N = \frac{Q}{e}$$

$$N = \frac{214,5}{1,6 \cdot 10^{-19}}$$

$$N = 1,34 \cdot 10^{21}$$

-6 حساب $\frac{\Delta I}{I}$:

$$\Delta I = \frac{C \times \text{الفئة}}{100}$$

$$\Delta I = \frac{5,2}{100} = 0,1A$$

$$\frac{\Delta I}{I} = \frac{0,1}{3,9} = 0,0256 = 2,56\%$$

ومنه

$$I = \frac{C \cdot n}{n_0}$$

$$I = \frac{5,78}{100} = 3,9A$$

$$Q = I \cdot \Delta t$$

$$Q = 3,9 \cdot 5s$$

$$Q = 214,5c$$

$$Q = N \cdot e$$

-3 حساب I :

-4 حساب Q :

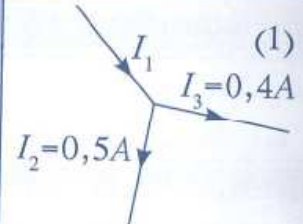
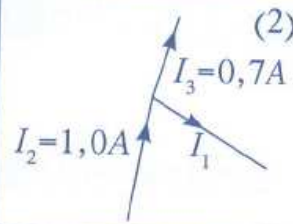
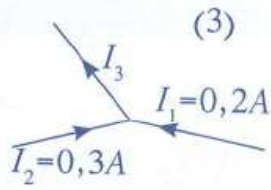
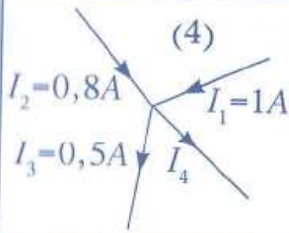
نعلم أن:

-5 حساب N عدد الإلكترونات:

نعلم أن:

التمرين 9

حدد شدة التيار الكهربائي غير المشار إليها في الوضعيات التالية:



الحل

$$I_3 = 0,5A$$

$$I_4 = I_1 + I_3 - I_2 = 0,7A$$

الوضعية (3): $I_1 = I_2 + I_3 = 0,9A$

الوضعية (4): $I_1 = I_2 + I_3 = 0,3A$

الوضعية (1):

الوضعية (2):