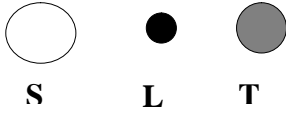




فرض محروس في العلوم الفيزيائية-1- ج م ع 3 الدورة الأولى

المدة: 2 س

الشكل-1



الفيزياء-1 (7 نقط)

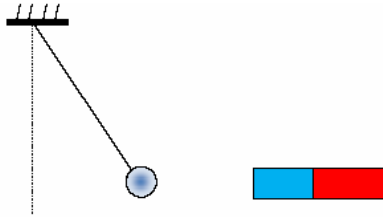
تنتج ظاهرة كسوف الشمس عندما توجد كل من الشمس والأرض والقمر على استقامة واحدة، حيث يتموضع القمر بين الشمس والأرض (الشكل-1). نعتبر الشمس والأرض والقمر أجساما ذات تماثل كروي.

- 1- أعط نص قانون التجاذب الكوني.
- 2- أحسب قيمة الشدة $F_{T/L}$ لقوة التجاذب الكوني التي تطبقها الأرض على القمر.
- 3- أحسب قيمة الشدة $F_{S/L}$ لقوة التجاذب الكوني التي تطبقها الشمس على القمر.
- 4- انتقل رائد فضاء وزنه مع لوازمه على سطح الأرض $P_T=980N$ حيث شدة الثقالة $g_T=9,80N/kg$ ، إلى سطح القمر حيث شدة الثقالة $g_L=1,6N/kg$. أوجد شدة وزنه على سطح القمر.

نعطي: كتلة الشمس $M_S=2.10^{30}kg$ وكتلة الأرض $M_T=6.10^{24}kg$ وكتلة القمر $M_L=7.10^{22}kg$ المسافة المتوسطة: $D_{S/T}=1,5.10^8km$ و $D_{T/L}=3,8.10^5km$ وثابتة التجاذب الكوني $G=6,67.10^{-11}(SI)$

الفيزياء-2 (4 نقط)

ثبت في الطرف الحر لخيوط حديدية (S)، ثم نقرّب مغناطيسا من الكرة، فينحرف الخيط (الشكل-2)



الشكل-2

- 1- أجرد القوى المطبقة على الجسم (S).
- 2- صنف هذه القوى إلى قوى عن بعد وقوى تماس.
- 3- باعتبار المجموعة (الجسم S والخيط) صنف القوى السابقة إلى قوى خارجية وقوى داخلية.

الكيمياء (7 نقط)

يمكن استخلاص نكهة الأوجينول من نبتة القرنفل، بإتباع المراحل التجريبية التالية:

المرحلة الأولى: استخراج الأوجينول

نضع كمية من مسحوق القرنفل في حوالة تحتوي على الماء المقطر وقطع من حجر خفان. ثم ننجز التركيب الممثل في وثيقة الشكل-3

- 1- ما اسم هذا التركيب؟ أعط اسم كل عنصر من عناصر هذا التركيب.
- 2- هل الماء يدخل أم يخرج من المجرى 1 للأنبوب الزجاجي في هذا التركيب. ما دور هذا الأنبوب؟

المرحلة الثانية: استخلاص سائل- سائل

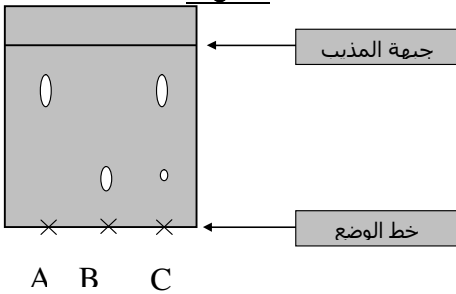
نحصل عند نهاية المرحلة الأولى على خليط متجانس يتكون من الماء و الأوجينول. نضع هذا الخليط في حيازة التصفيق تحتوي على الإثير، وهو مذيب عصوي غير قابل للامتزاج مع الماء وكثافته بالنسبة للماء هي $d=0,71$. نحرك الحيازة جيدا ثم نترك الخليط يتصفق. علما أن الأوجينول أكثر ذوبانا في الإثير من الماء. صف بإيجاز الطريقة المستعملة لفصل الطورين.

المرحلة الثالثة: التحليل الكروماتوغرافي للأوجينول المستخلص

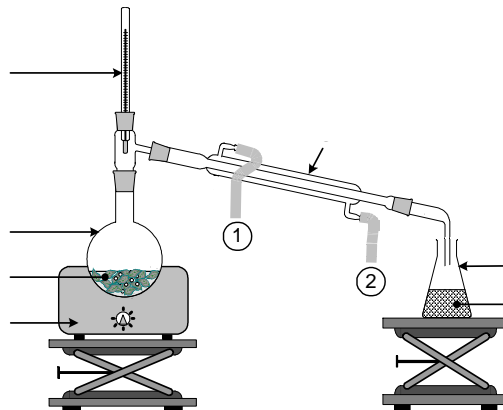
للتحقق من نقاوة الأوجينول المستخلص في المرحلة السابقة، ننجز التحليل الكروماتوغرافي لأنواع A (الأوجينول التجاري) و B (الاستيلوجينول التجاري) و C (الأوجينول المستخلص)، على طبقة رقيقة وباستعمال مذيب ملائم. نحصل على الرسم الكروماتوغرافي الممثل في وثيقة الشكل-4

- 1- ماذا يمكن القول عن الأوجينول المستخلص؟
- 2- تعرف على الأنواع الكيميائية المكونة له.

الشكل-4



الشكل-3



تنظيم ورقة التحرير: 2 نقط